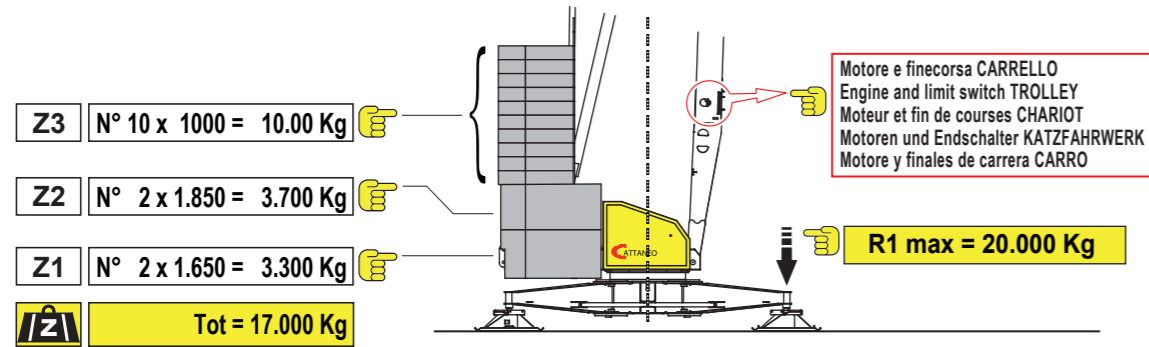
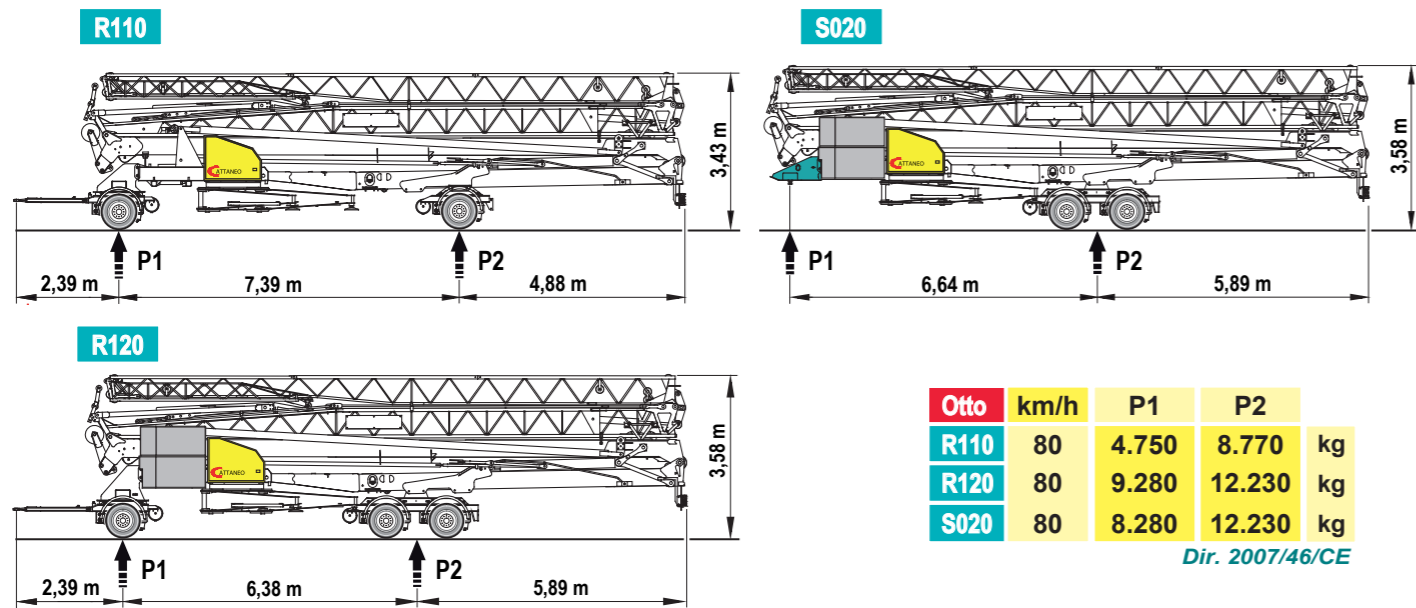
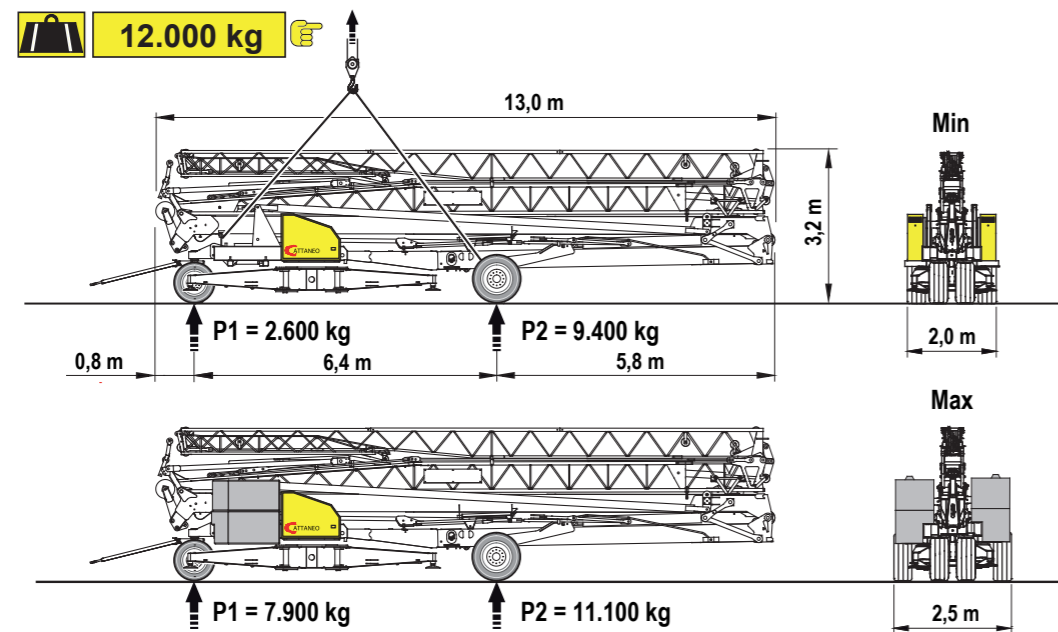


Contrappeso in lastre di cemento armato - Ferro-concrete ballast slabs
 Contrepoids en plaques de béton armé - Gegengewicht aus Betonplatten - Lastre en hormigón armado



Trasporto - Transport - Transport - Transport - Transporte



Otto	km/h	P1	P2	
R110	80	4.750	8.770	kg
R120	80	9.280	12.230	kg
S020	80	8.280	12.230	kg

Dir. 2007/46/CE

CATTANEO

Luigi Cattaneo S.p.A.
 via Trieste, 14 - 20020 Magnago (MI) Italia
 tel. +39 331 657132 - fax +39 331 305460
 www.cattaneogru.it - e-mail: cattgru@tin.it

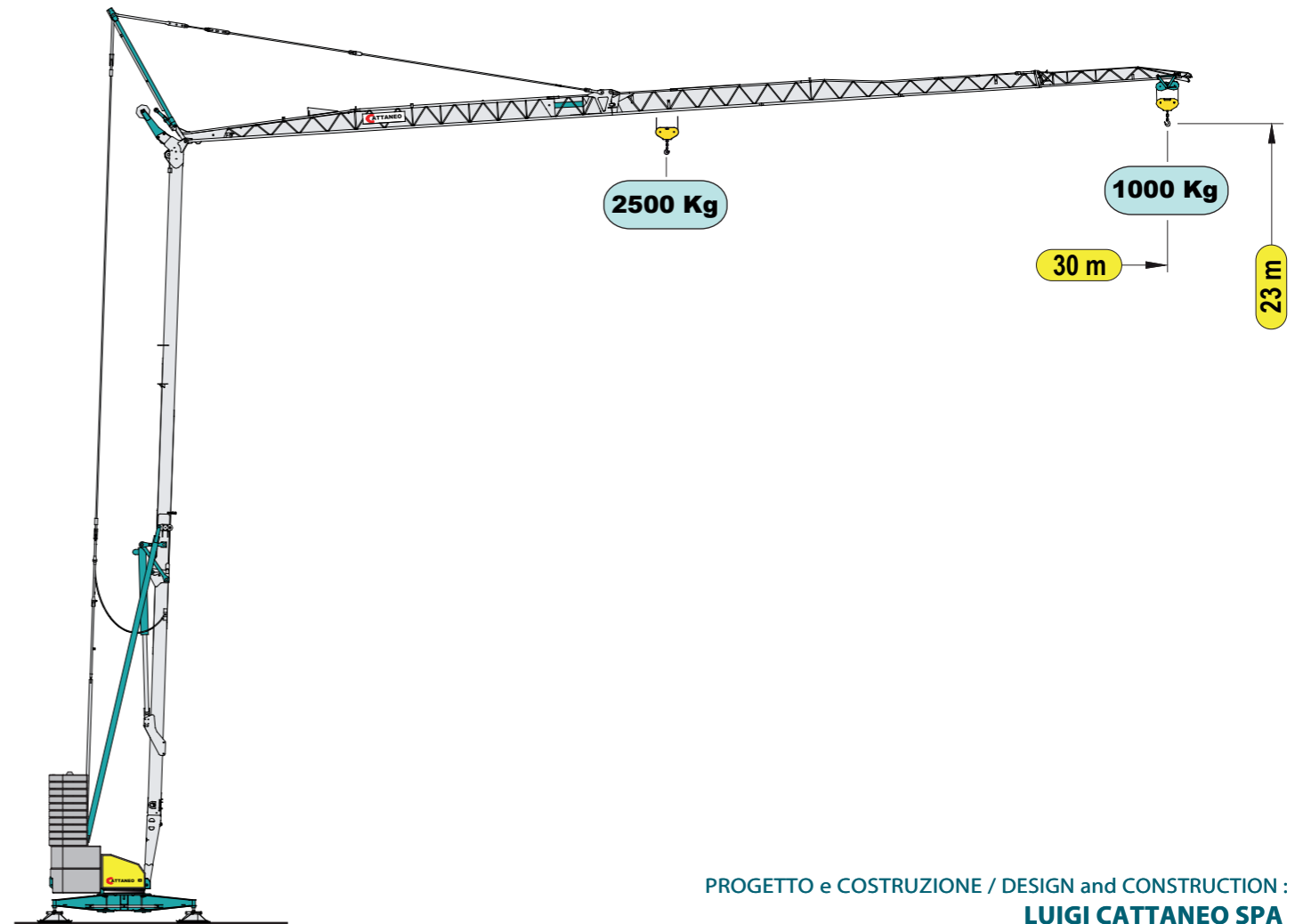
Rev. 03/2016

Specifiche suscettibili di variazioni senza preavviso - Specifications subject to modification without notice - Especificaciones susceptibles de modificación sin previo aviso - Technische Daten und Angaben unter Vorbehalt - Especificaciones susceptibles de variación sin previo aviso

CM 74S4

Gru idraulica a montaggio rapido

Hydraulic crane with quick assembling
 Grue hydraulique à montage rapide
 Hydraulischer Schnellmontagekran
 Grúa hidráulica de montaje rápido




PROGETTO e COSTRUZIONE / DESIGN and CONSTRUCTION :
LUIGI CATTANEO SPA

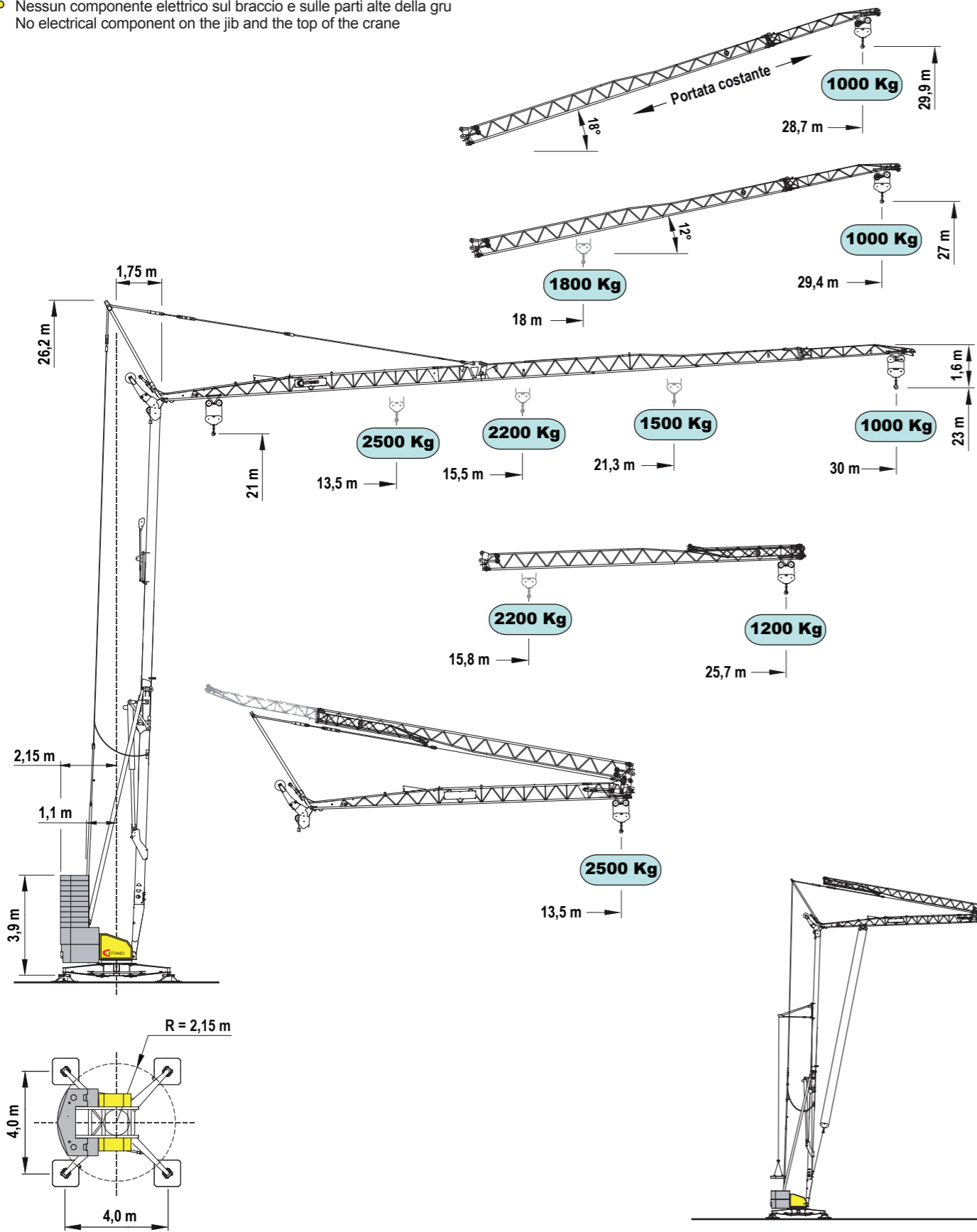
La LUIGI CATTANEO S.p.A. ringrazia le proprie maestranze, i tecnici progettisti, i responsabili della produzione, i fornitori e tutti coloro che hanno collaborato con entusiasmo alla realizzazione di questo ambizioso progetto. Un ringraziamento va anche ai clienti che ci dimostrano la loro fiducia e ai collaboratori che si impegnano a far conoscere questa macchina sul mercato.

www.cattaneogru.it

CATTANEO



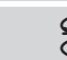
CE LWA 96 dB
 EN 14439 C25
 DIN 15018-H1/B3

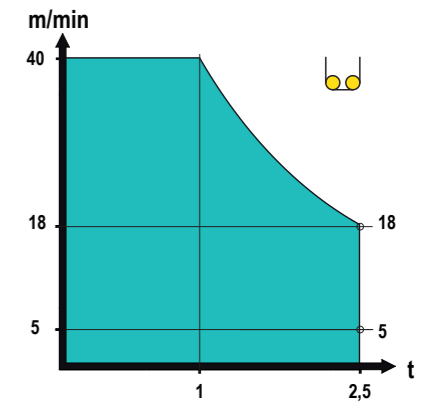
 Nessun componente elettrico sul braccio e sulle parti alte della gru
No electrical component on the jib and the top of the crane



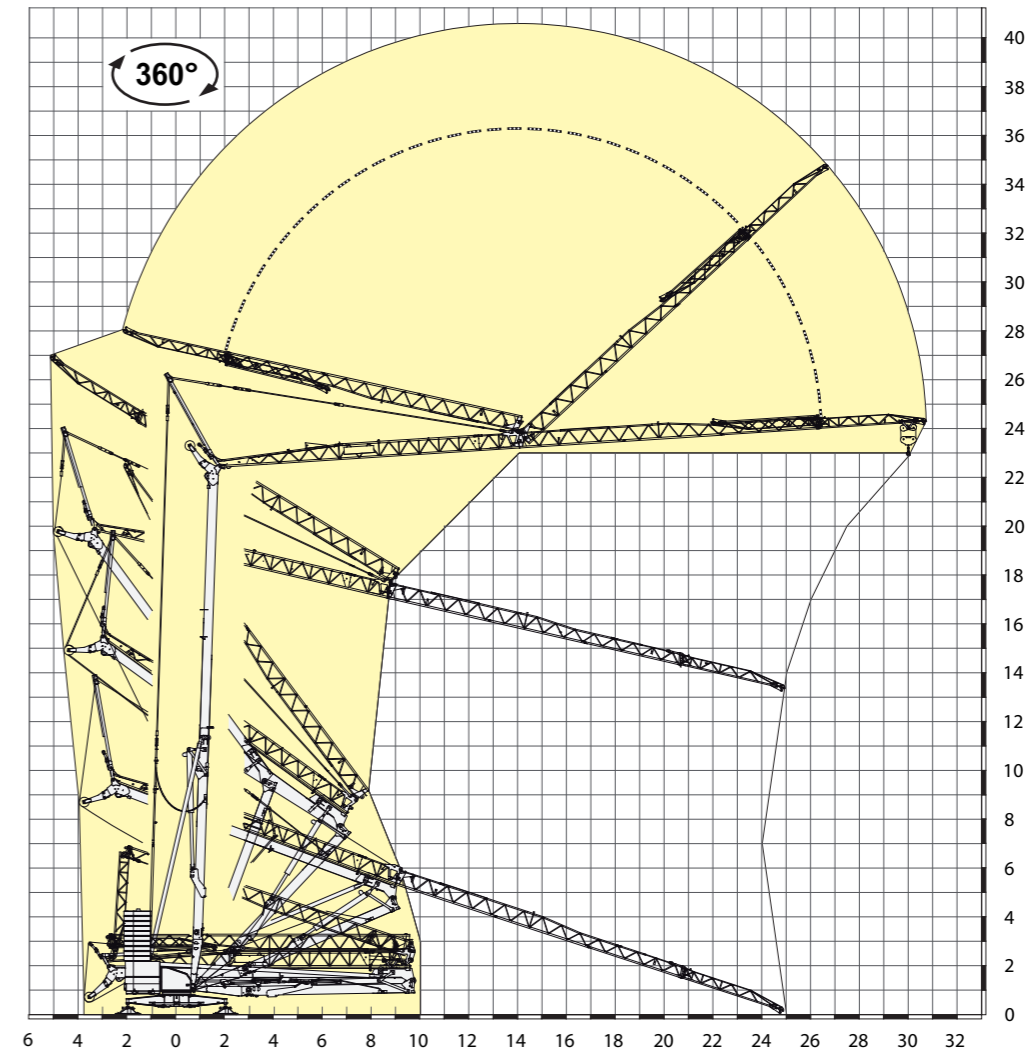
Curve di carico	kg	2500	2200	2000	1800	1500	1400	1200	1000
Load diagrams	m	13.5	15.5	16.8	18.3	21.3	22.7	25.7	30.0
Courbes de charge	m	13.8	15.8	17.1	18.6	21.6	23.0	25.7	
Lastkurven	m	13.5							
Curvas de cargas	m	13.5							

Prestazioni - Performances - Prestations - Leistungen - Prestaciones

Icon	kVA	400V - 50Hz 12 kVA				
		1°	2°	3°	4°	
	inverter 7,5/1400	m/min	5	18	30	40
		kg	2.500	2.500	1500	1000
	inverter 3/1400	m/min 25 - 50				
	inverter 2,2/1400	g/min 0,4 - 0,9				



Montaggio - Erection - Montage - Montage - Montaje



Documento commerciale non contrattuale - This commercial document is not legally binding
 Document commercial non contractuel - Unverbindliches Vertriebsdokument
 Documento comercial no contractual